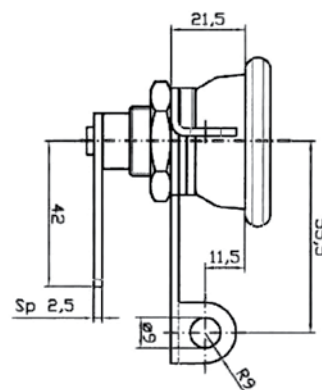
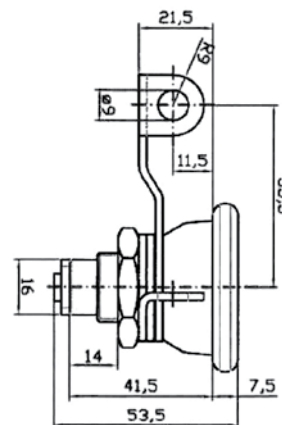
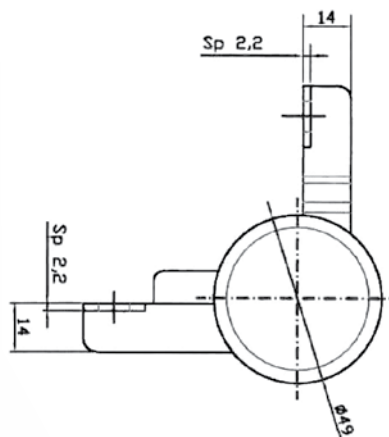


POMOLO PORTALUCCHETTO RIC. OTTONE - FISSAGGIO A VITE DX/SX
PADLOCK KNOB - BRASS COATED - R/L SCREW FASTENING



Codice Articolo Item Code	Pzz/conf. Pcs/Box	Conf./Box KG.
116.1 destro/right	6,00	1,30
116.2 sinistro/left	6,00	1,30

I dati tecnici contenuti nel presente catalogo possono cambiare anche senza preavviso e non sono vincolanti per il costruttore. Le dimensioni sono espresse in mm.
The manufacturer reserves the right to make changes to the indicated specifications without notice. All the specifications in this catalog are not binding on the manufacturer. Sizes are expressed in mm.