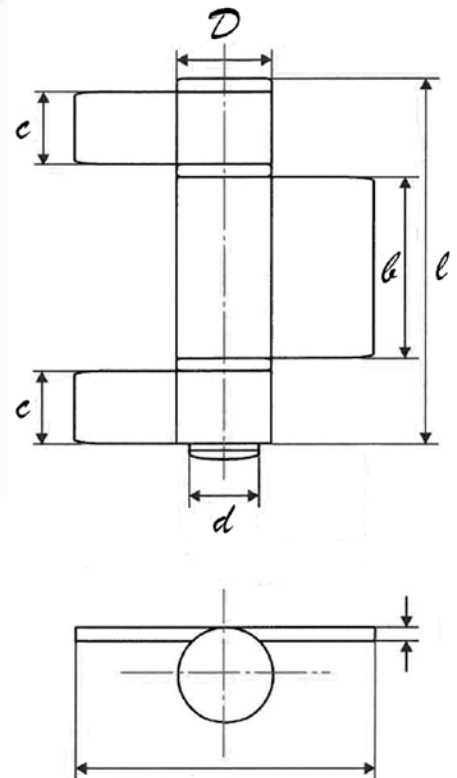


**CERNIERA Ø mm 20 ALA PIANA - 3 ALI**  
**CUSCINETTI A SFERE**  
HINGES TO WELD Ø 20 mm FOR GATES - THREE LONG WINGS  
BALL BEARINGS



Codice Articolo Item Code	$l$	$d$	$D$	$r$	$b$	$c$	Pzz/conf. Pcs/Box	Conf./Box KG.
<b>68BC.1</b>	100	20	42	8	47	21	6	3,80
<b>68BC.2</b>	150	20	42	8	70	33	6	5,50
<b>68BC.3</b>	200	20	42	8	97	47	6	7,40

I dati tecnici contenuti nel presente catalogo possono cambiare anche senza preavviso e non sono vincolanti per il costruttore. Le dimensioni sono espresse in mm.  
The manufacturer reserves the right to make changes to the indicated specifications without notice. All the specifications in this catalog are not binding on the manufacturer. Sizes are expressed in mm.