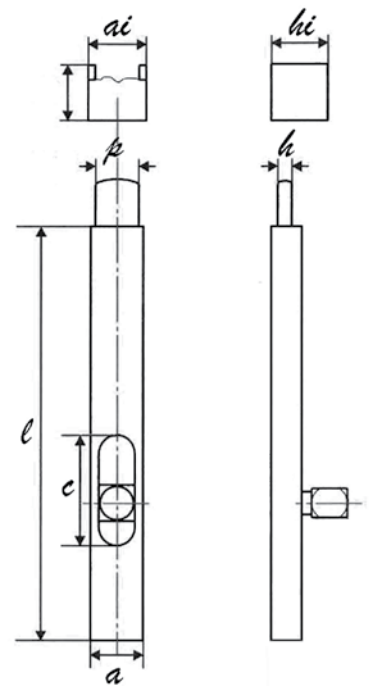


**CATENACCIO PESANTE VERTICALE ZINCATO A SALDARE**  
**HEAVY VERTICAL BOLT TO WELD - ZINC PLATED WITH SUPPORT**



Codice Articolo Item Code	<i>l</i>	<i>a</i>	<i>c</i>	<i>p</i>	<i>h</i>	<i>hi</i>	<i>ai</i>	Pzz/conf. Pcs/Box	Conf./Box KG.
64A.0	110	20	30	15	5	27	24	15	2,32
64A.1	150	20	30	15	5	27	24	15	2,95
64A.2	200	20	50	15	5	27	24	15	3,75
64A.3	250	20	50	15	5	27	24	15	4,50
64A.4	300	20	50	15	5	27	24	15	5,10
64A.5	400	20	50	15	5	27	24	12	5,50
64A.6	500	20	50	15	5	27	24	12	6,60
64A.7	600	20	50	15	5	27	24	12	7,85
64A.8	700	20	50	15	5	27	24	12	9,20
64A.9	800	20	50	15	5	27	24	12	10,55

I dati tecnici contenuti nel presente catalogo possono cambiare anche senza preavviso e non sono vincolanti per il costruttore. Le dimensioni sono espresse in mm.  
The manufacturer reserves the right to make changes to the indicated specifications without notice. All the specifications in this catalog are not binding on the manufacturer. Sizes are expressed in mm.