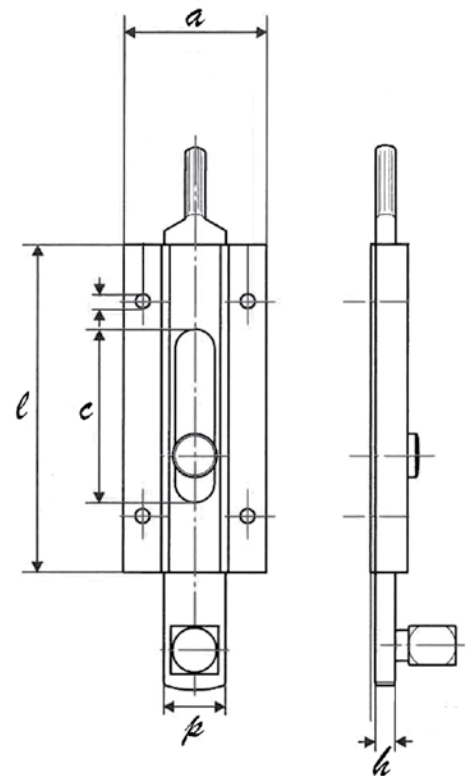


CATENACCIO A CODA VERTICALE CON PUNTA E FORI VERTICAL BOLT W/HOLES - ROUNDED END



Codice Articolo Item Code	<i>l</i>	<i>a</i>	<i>c</i>	<i>p</i>	<i>h</i>	<i>hi</i>	Pzz/conf. Pcs/Box	Conf./Box KG.
77A.1 bronzato/bronzed	100	50	40	22	7	13	6	2,10
77A.2	130	50	40	22	7	13	6	2,50
77A.3	130	50	40	22	7	13	6	2,85
77A.4	130	50	40	22	7	13	6	3,60
77A.5	130	50	40	22	7	13	6	4,40
77B.1 plastificato nero/black varnished	100	50	40	22	7	13	6	2,20
77B.2	130	50	40	22	7	13	6	2,60
77B.3	130	50	40	22	7	13	6	3,00
77B.4	130	50	40	22	7	13	6	3,70
77B.5	130	50	40	22	7	13	6	4,15

I dati tecnici contenuti nel presente catalogo possono cambiare anche senza preavviso e non sono vincolanti per il costruttore. Le dimensioni sono espresse in mm.
The manufacturer reserves the right to make changes to the indicated specifications without notice. All the specifications in this catalog are not binding on the manufacturer. Sizes are expressed in mm.