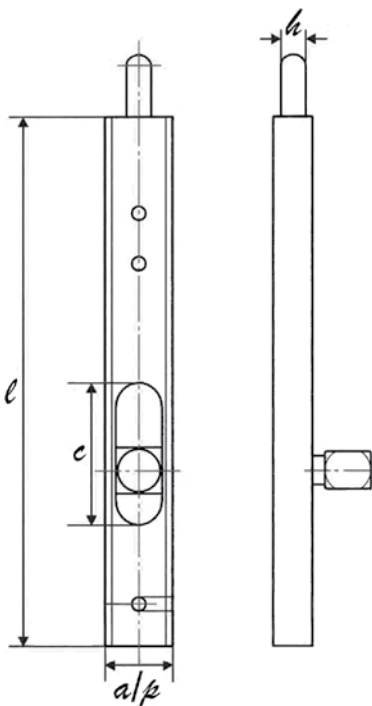




CATENACCIO VERTICALE CON PUNTA E FORI VERTICAL BOLT ROPUND TIPS W/HOLES



Codice Articolo Item Code	l	a	c	p	h	Pzz/conf. Pcs/Box	Conf./Box KG.
80.1 zincato/zinc-plated	200	20	30	15	5	15	2,70
80.2	250	20	30	15	5	15	3,30
80.3	300	20	30	15	5	15	4,00
80.4	400	20	30	15	5	12	4,40
80.5	500	20	30	15	5	12	5,30
80.6	600	20	30	15	5	12	6,60
80A.1 tropicalizzato/tropicalized	200	20	30	15	5	15	2,70
80A.2	250	20	30	15	5	15	3,30
80A.3	300	20	30	15	5	15	4,00
80A.4	400	20	30	15	5	12	4,40
80A.5	500	20	30	15	5	12	5,30
80A.6	600	20	30	15	5	12	6,60
80B.1 plast. nero/black varnished	200	20	30	15	5	15	2,70
80B.2	250	20	30	15	5	15	3,30
80B.3	300	20	30	15	5	15	4,00
80B.4	400	20	30	15	5	12	4,40
80B.5	500	20	30	15	5	12	5,30
80B.6	600	20	30	15	5	12	6,60
80C.1 plast. marrone/brown varnished	200	20	30	15	5	15	2,70
80C.2	250	20	30	15	5	15	3,30
80C.3	300	20	30	15	5	15	4,00
80C.4	400	20	30	15	5	12	4,40
80C.5	500	20	30	15	5	12	5,30
80C.6	600	20	30	15	5	12	6,60

I dati tecnici contenuti nel presente catalogo possono cambiare anche senza preavviso e non sono vincolanti per il costruttore. Le dimensioni sono espresse in mm.
The manufacturer reserves the right to make changes to the indicated specifications without notice. All the specifications in this catalog are not binding on the manufacturer. Sizes are expressed in mm.

