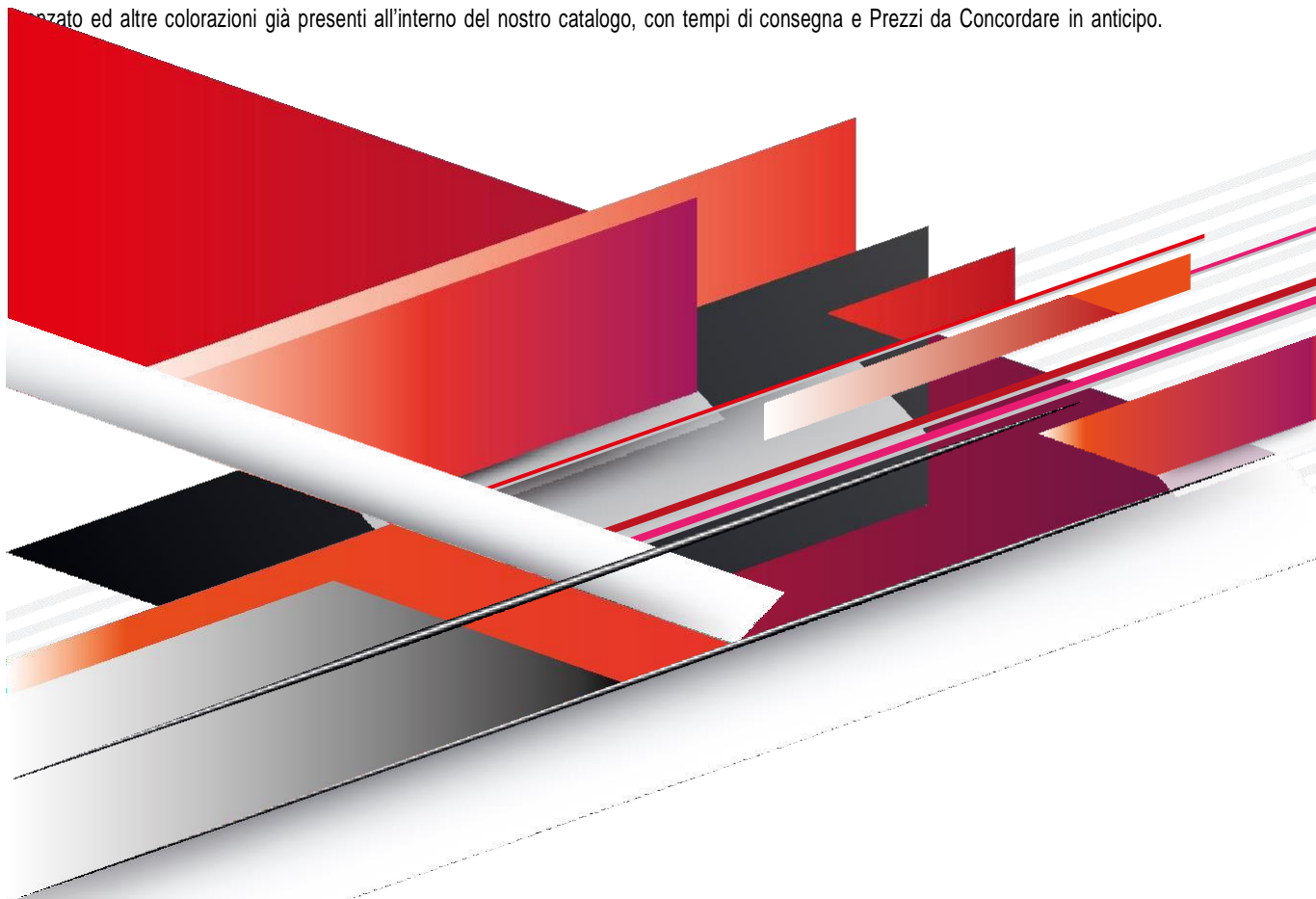




MINUTERIA METALLICA E ARTICOLI A DISEGNO METAL HARDWARE AND CUSTOM-MADE ARTICLES

I Prodotti presenti nella linea "Minuteria Metallica per il Legno" sono disponibili, a richiesta, anche in altre versioni quali zincato giallo, nero, anodizzato ed altre colorazioni già presenti all'interno del nostro catalogo, con tempi di consegna e Prezzi da Concordare in anticipo.





SUPPORTO AD ALI APERTE PER TRAVI IN LEGNO PREZINCATO



Codice	L x H (mm)	Sp. (mm)	Ø 1 (mm)	Ø 2 (mm)	BOX
Art. 5000.1	40 x 70	2	5	13	24
Art. 5000.2	40 x 110	2	5	11	24
Art. 5000.3	50 x 105	2	5	11	24
Art. 5000.4	50 x 135	2	5	11	24
Art. 5000.5	50 x 165	2	5	13	24
Art. 5000.6	60 x 100	2	5	11	24
Art. 5000.7	60 x 130	2	5	11	24
Art. 5000.8	60 x 160	2	5	13	24
Art. 5000.9	64 x 98	2	5	11	24
Art. 5000.10	70 x 125	2	5	11	24
Art. 5000.11	70 x 155	2	5	13	24
Art. 5000.12	76 x 122	2	5	11	24
Art. 5000.13	80 X 120	2	5	11	24
Art. 5000.14	80 x 150	2	5	13	24
Art. 5000.15	80 x 180	2	5	13	24
Art. 5000.16	90 x 115	2	5	11	24
Art. 5000.17	90 x 145	2	5	13	24
Art. 5000.18	100 x 110	2	5	13	24
Art. 5000.19	100 x 140	2	5	13	24
Art. 5000.20	120 x 160	2	5	13	18
Art. 5000.21	120 x 190	2	5	13	18

* Disponibili su richiesta Documenti di Reazione al Fuoco A1.

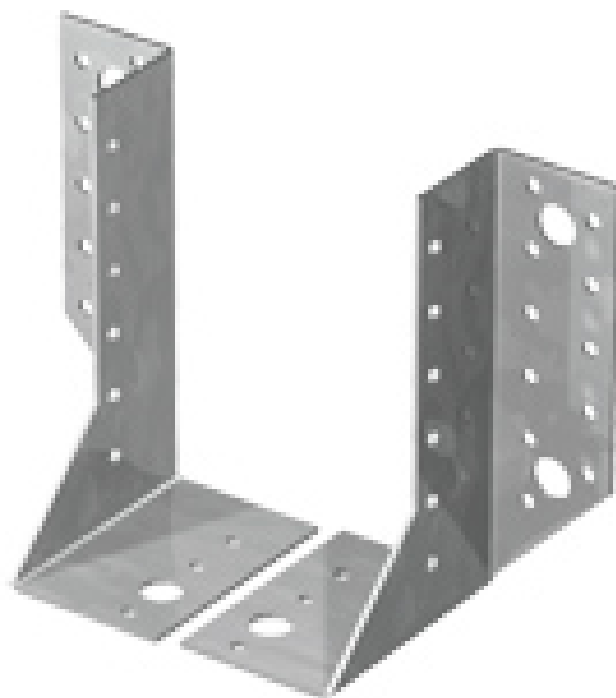
* Alcune Misure non prevedono Angoli Arrotondati

Art. 5001

MINUTERIA METALLICA PER LEGNO - METAL SMALLWARE FOR WOOD



COPPIA DI SUPPORTI AD ALI APERTE REGOLABILI PER TRAVI IN LEGNO PREZINCATI



Codice	L x H	Sp.	Ø 1 (mm)	Ø 2 (mm)	BOX
Art. 5001.1	30 X 100	2	5	11	24
Art. 5001.2	30 X 130	2	5	11	24
Art. 5001.3	40 X 150	2	5	13	24



SUPPORTO AD ALI CHIUSE PER TRAVI IN LEGNO PREZINCATO



Codice	L x H (mm)	Sp. (mm)	Ø 1 (mm)	Ø 2 (mm)	BOX
Art. 5002.1	60 x 100	2	5	13	24
Art. 5002.2	60 x 160	2	5	13	24
Art. 5002.3	80 x 120	2	5	11	24
Art. 5002.4	80 x 150	2	5	13	24
Art. 5002.5	90 x 115	2	5	11	24
Art. 5002.6	90 x 145	2	5	13	24
Art. 5002.7	100 x 110	2	5	11	24
Art. 5002.8	100 x 140	2	5	13	24
Art. 5002.9	120 x 160	2	5	13	18
Art. 5002.10	120 x 190	2	5	13	18
Art. 5002.11	140 x 180	2	5	13	18

* Disponibili su richiesta Documenti di Reazione al Fuoco A1.

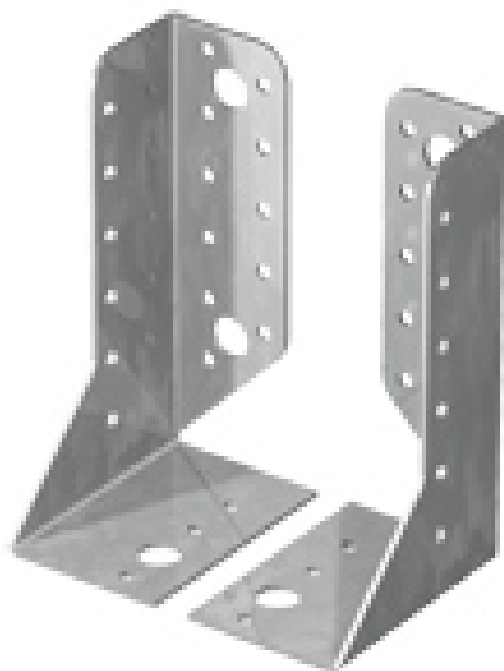
* Alcune Misure non prevedono Angoli Arrotondati

Art. 5003

MINUTERIA METALLICA PER LEGNO - METAL SMALLWARE FOR WOOD



COPPIA DI SUPPORTI AD ALI CHIUSE REGOLABILI PER TRAVI IN LEGNO PREZINCATI



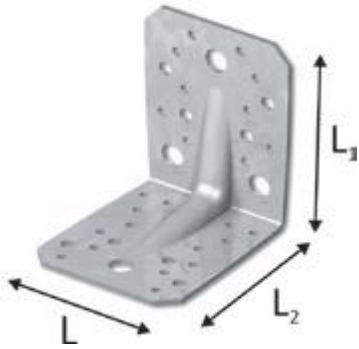
Codice	L x H	Sp.	Ø 1 (mm)	Ø 2 (mm)	BOX
Art. 5003.1	40 X 120	2	5	11	24
Art. 5003.2	40 X 150	2	5	13	24



Art. 5004

MINUTERIA METALLICA PER LEGNO - METAL SMALLWARE FOR WOOD

PIASTRA ANGOLARE PESANTE CON NERVATURA PREZINCATA



Codice	L ₁ x L ₂ x L (mm)	Sp. (mm)	Ø 1 (mm)	Ø 2 (mm)	Ø 3 (mm)	BOX
Art. 5004.1	50 x 50 x 40	2	5	7,5	9	60
Art. 5004.2	50 x 50 x 40	2,5	5	7,5	9	60
Art. 5004.3	70 x 70 x 55	2	5	7,5	11	60
Art. 5004.4	70 x 70 x 55	2,5	5	7,5	11	60
Art. 5004.5	90 x 90 x 65	2	5	7,5	11	30
Art. 5004.6	90 x 90 x 65	2,5	5	7,5	11	30
Art. 5004.7	105 x 105 x 90	2	5	7,5	13	20
Art. 5004.8	105 x 105 x 90	2,5	5	7,5	13	20
Art. 5004.9	105 x 105 x 90	3	5	7,5	13	20

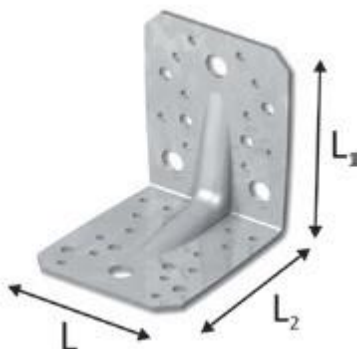
* Disponibili su richiesta Documenti di Reazione al Fuoco A1.



Art. 5004i

MINUTERIA METALLICA PER LEGNO - METAL SMALLWARE FOR WOOD

PIASTRA ANGOLARE PESANTE CON RINFORZO IN ACCIAIO INOX 304



Codice	L ₁ x L ₂ x L (mm)	Sp. (mm)	Ø 1 (mm)	Ø 2 (mm)	Ø 3 (mm)	BOX
Art. 5004i.1	50 x 50 x 40	2	5	7,5	9	60
Art. 5004i.2	70 x 70 x 55	2	5	7,5	11	60
Art. 5004i.3	90 x 90 x 65	2	5	7,5	11	30
Art. 5004i.4	105 x 105 x 90	2	5	7,5	13	20

* Disponibili su richiesta Documenti di Reazione al Fuoco A1.

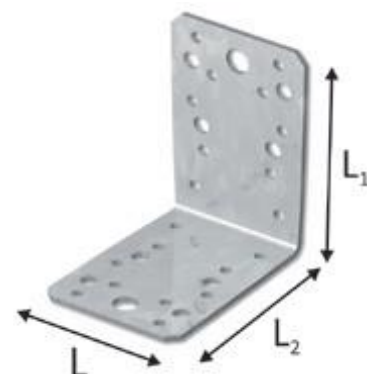
Art. 5005

MINUTERIA METALLICA PER LEGNO - METAL SMALLWARE FOR WOOD



PIASTRA ANGOLARE PESANTE PREZINCATA

Codice	L ₁ x L ₂ x L (mm)	Sp. (mm)	Ø 1 (mm)	Ø 2 (mm)	Ø 3 (mm)	BOX
Art. 5005.1	50 x 50 x 40	2	5	7,5	9	60
Art. 5005.2	50 x 50 x 40	2,5	5	7,5	9	60
Art. 5005.3	70 x 70 x 55	2	5	7,5	11	60
Art. 5005.4	70 x 70 x 55	2,5	5	7,5	11	60
Art. 5005.5	90 x 90 x 65	2	5	7,5	11	30
Art. 5005.6	90 x 90 x 65	2,5	5	7,5	11	30
Art. 5005.7	105 x 105 x 90	2	5	7,5	13	20
Art. 5005.8	105 x 105 x 90	2,5	5	7,5	13	20
Art. 5005.9	105 x 105 x 90	3	5	7,5	13	20



* Disponibili su richiesta Documenti di Reazione al Fuoco A1.

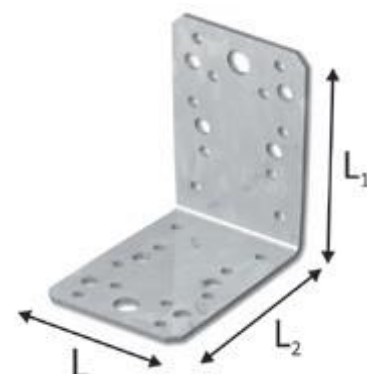
Art. 5005i

MINUTERIA METALLICA PER LEGNO - METAL SMALLWARE FOR WOOD



PIASTRA ANGOLARE PESANTE IN ACCIAIO INOX 304

Codice	L ₁ x L ₂ x L (mm)	Sp. (mm)	Ø 1 (mm)	Ø 2 (mm)	Ø 3 (mm)	BOX
Art. 5005i.1	50 x 50 x 40	2	5	7,5	9	60
Art. 5005i.2	70 x 70 x 55	2	5	7,5	11	60
Art. 5005i.3	90 x 90 x 65	2	5	7,5	11	30
Art. 5005i.4	105 x 105 x 90	2	5	7,5	13	20



* Disponibili su richiesta Documenti di Reazione al Fuoco A1.



Art. 5006

MINUTERIA METALLICA PER LEGNO - METAL SMALLWARE FOR WOOD

PIASTRA ANGOLARE A 135° PESANTE PREZINCATA



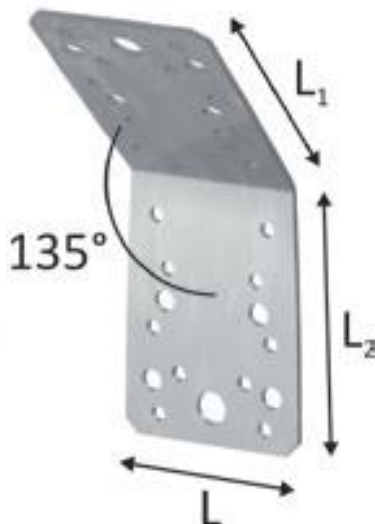
Codice	L ₁ x L ₂ x L (mm)	Sp. (mm)	Ø 1 (mm)	Ø 2 (mm)	Ø 3 (mm)	BOX
Art. 5006.1	50 x 50 x 40	2	5	7,5	9	60
Art. 5006.2	50 x 50 x 40	2,5	5	7,5	9	60
Art. 5006.3	70 x 70 x 55	2	5	7,5	11	60
Art. 5006.4	70 x 70 x 55	2,5	5	7,5	11	60
Art. 5006.5	90 x 90 x 65	2	5	7,5	11	30
Art. 5006.6	90 x 90 x 65	2,5	5	7,5	11	30
Art. 5006.7	105 x 105 x 90	2	5	7,5	13	20
Art. 5006.8	105 x 105 x 90	2,5	5	7,5	13	20
Art. 5006.9	105 x 105 x 90	3	5	7,5	13	20



Art. 5006i

MINUTERIA METALLICA PER LEGNO - METAL SMALLWARE FOR WOOD

PIASTRA ANGOLARE A 135° PESANTE IN ACCIAIO INOX 304



Codice	L ₁ x L ₂ x L (mm)	Sp. (mm)	Ø 1 (mm)	Ø 2 (mm)	Ø 3 (mm)	BOX
Art. 5006i.1	50 x 50 x 40	2	5	7,5	9	60
Art. 5006i.2	70 x 70 x 55	2	5	7,5	11	60
Art. 5006i.3	90 x 90 x 65	2	5	7,5	11	30
Art. 5006i.4	105 x 105 x 90	2	5	7,5	13	20

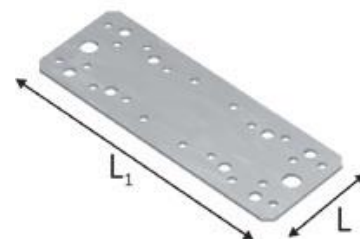
Art. 5007

MINUTERIA METALLICA PER LEGNO - METAL SMALLWARE FOR WOOD



PIASTRA RETTANGOLARE FORATA PREZINCATA

Codice	L x L ₁ (mm)	Sp. (mm)	Ø 1 (mm)	Ø 2 (mm)	Ø 3 (mm)	BOX
Art. 5007.1	40 X 95	2	5	7,5	9	100
Art. 5007.2	40 X 95	2,5	5	7,5	9	100
Art. 5007.3	55 X 135	2	5	7,5	11	50
Art. 5007.4	55 X 135	2,5	5	7,5	11	50
Art. 5007.5	65 X 175	2	5	7,5	11	50
Art. 5007.6	65 X 175	2,5	5	7,5	11	50
Art. 5007.7	90 X 205	2	5	7,5	13	25
Art. 5007.8	90 X 205	2,5	5	7,5	13	25
Art. 5007.9	90 X 205	3	5	7,5	13	25



* Disponibili su richiesta Documenti di Reazione al Fuoco A1.

Art. 5007i

MINUTERIA METALLICA PER LEGNO - METAL SMALLWARE FOR WOOD



PIASTRA RETTANGOLARE FORATA IN ACCIAIO INOX 304

Codice	L x L ₁ x H (mm)	Sp. (mm)	Ø 1 (mm)	Ø 2 (mm)	Ø 3 (mm)	BOX
Art. 5007i.1	40 X 95	2	5	7,5	9	100
Art. 5007i.2	55 X 135	2	5	7,5	11	50
Art. 5007i.3	65 X 175	2	5	7,5	11	50
Art. 5007i.4	90 X 205	2	5	7,5	13	25



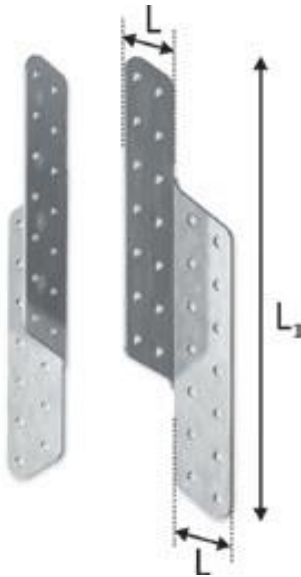
* Disponibili su richiesta Documenti di Reazione al Fuoco A1.



Art. 5008

MINUTERIA METALLICA PER LEGNO - METAL SMALLWARE FOR WOOD

COPPIA DI PIASTRE LATERALI PREZINCATE



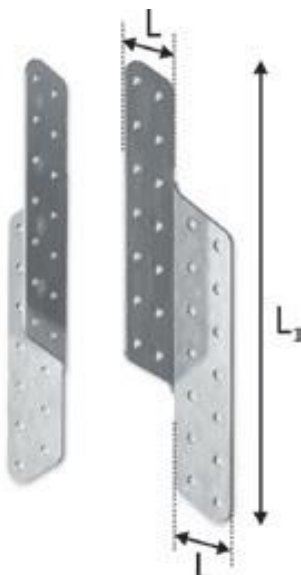
Codice	L x L ₁ (mm)	Sp. (mm)	Ø 1 (mm)	BOX (coppia)
Art. 5008.1	35 x 170	2	5	50
Art. 5008.2	35 x 170	3	5	50
Art. 5008.3	35 x 210	2	5	50
Art. 5008.4	35 x 210	3	5	50



Art. 5008i

MINUTERIA METALLICA PER LEGNO - METAL SMALLWARE FOR WOOD

COPPIA DI PIASTRE LATERALI IN ACCIAIO INOX



Codice	L x L ₁ (mm)	Sp. (mm)	Ø 1 (mm)	BOX (coppia)
Art. 5008i.1	35 x 170	2	5	50
Art. 5008i.2	35 x 210	2	5	50

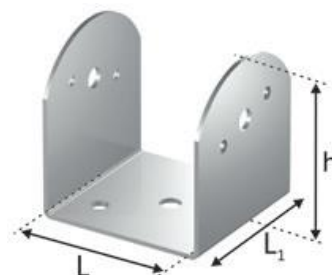
Art. 5009

MINUTERIA METALLICA PER LEGNO - METAL SMALLWARE FOR WOOD



PIASTRA ANGOLARE PESANTE PREZINCATA

Codice	L x L ₁ x H (mm)	Sp. (mm)	Ø 1 BASE (mm)	Ø 2 BASE (mm)	Ø 3 ALI (mm)	Ø 4 ALI (mm)	BOX
Art. 5009.1	40 x 80 x 40	3	6,5	-	6,5	-	20
Art. 5009.2	60 x 60 x 85	3	9	13	5,5	13	20
Art. 5009.3	70 x 70 x 80	3	8	-	5,5	13	15
Art. 5009.4	80 x 80 x 85	3	9	13	5,5	13	10
Art. 5009.5	90 x 90 x 90	3	9	-	5,5	13	10
Art. 5009.6	100 x 100 x 105	3	9	13	5,5	13	8
Art. 5009.7	120 x 120 x 125	3	9	13	5,5	13	8
Art. 5009.8	140 x 140 x 160	4	11	-	13		4



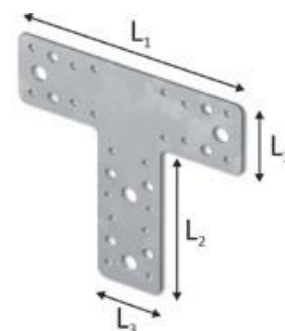
Art. 5010

MINUTERIA METALLICA PER LEGNO - METAL SMALLWARE FOR WOOD



PIASTRA "T" FORATA PREZINCATA

Codice	L ₁ x L ₂ x L ₃ (mm)	Sp. (mm)	Ø 1 (mm)	Ø 2 (mm)	Ø 3 (mm)	BOX
Art. 5010.1	80 x 68 x 38	2	5	7,5	11	50
Art. 5010.2	80 x 68 x 38	2,5	5	7,5	11	50
#Art. 5010.3	160 x 98 x 45	2	5	7,5	11	25
#Art. 5010.4	160 x 98 x 45	2,5	5	7,5	11	25

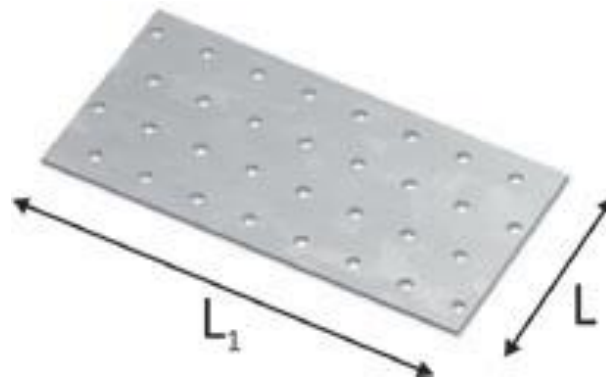


* Disponibili su richiesta Documenti di Reazione al Fuoco A1.

Disponibilità fino ad esaurimento scorte



PIASTRA RETTANGOLARE FORATA PREZINCATA



Codice	L ₁ x L (mm)	Sp. (mm)	Ø (mm)	BOX
Art. 5011.1	40 x 80	2	5	100
Art. 5011.2	40 x 120	2	5	100
Art. 5011.3	40 x 160	2	5	50
Art. 5011.4	40 x 200	2	5	50
Art. 5011.5	60 x 40	2	5	100
Art. 5011.6	60 x 80	2	5	100
Art. 5011.7	60 x 120	2	5	100
Art. 5011.8	60 x 160	2	5	50
Art. 5011.9	60 x 200	2	5	50
Art. 5011.10	60 x 240	2	5	50
Art. 5011.11	80 x 40	2	5	100
Art. 5011.12	80 x 80	2	5	100
Art. 5011.13	80 x 120	2	5	50
Art. 5011.14	80 x 160	2	5	50
Art. 5011.15	80 x 200	2	5	50
Art. 5011.16	80 x 240	2	5	25
Art. 5011.17	80 x 280	2	5	25
Art. 5011.18	80 x 320	2	5	25
Art. 5011.19	100 x 40	2	5	100
Art. 5011.20	100 x 80	2	5	50
Art. 5011.21	100 x 120	2	5	50
Art. 5011.22	100 x 160	2	5	50
Art. 5011.23	100 x 200	2	5	50
Art. 5011.24	100 x 240	2	5	25
Art. 5011.25	100 x 280	2	5	25
Art. 5011.26	100 x 320	2	5	25

* Disponibili su richiesta Documenti di Reazione al Fuoco A1.

Art. 5012

MINUTERIA METALLICA PER LEGNO - METAL SMALLWARE FOR WOOD



BANDELLA FORATA 25MT PREZINCATA



Codice	L	Sp. (mm)	Ø	BOX
Art. 5012.1	40	2	5	1
Art. 5012.2	60	2	5	1
Art. 5012.3	80	2	5	1

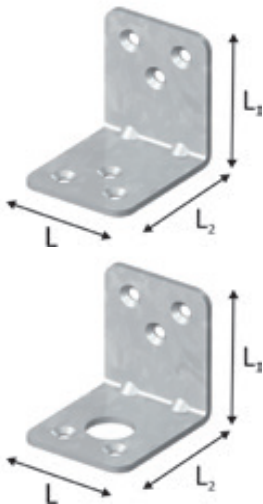
* Disponibili su richiesta Documenti di Reazione al Fuoco A1.

Art. 5013

MINUTERIA METALLICA PER LEGNO - METAL SMALLWARE FOR WOOD



PIASTRINA ANGOLARE PESANTE CON FORI SVASATI CON NERVATURE PREZINCATA



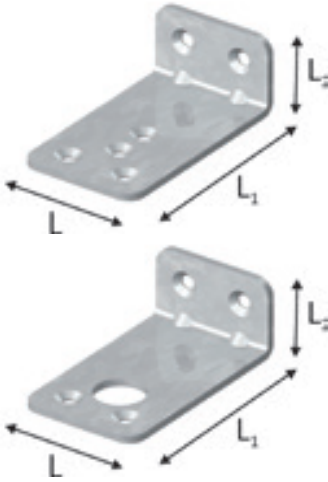
Codice	L ₁ x L ₂ x L (mm)	Sp. (mm)	Ø 1(mm)	Ø 2(mm)	BOX
Art. 5013.1	48 x 48 x 40	2,5	5	-	100
Art. 5013.2	48 x 48 x 40	2,5	5	16	100



Art. 5014

MINUTERIA METALLICA PER LEGNO - METAL SMALLWARE FOR WOOD

PIASTRINA AD "L" PESANTE CON FORI SVASATI PREZINCATA



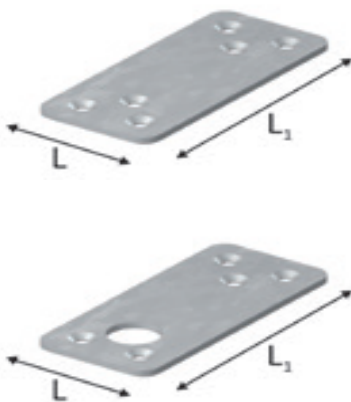
Codice	L ₁ x L ₂ x L (mm)	Sp. (mm)	Ø 1(mm)	Ø 2(mm)	BOX
Art. 5014.1	70 x 25 x 40	2,5	4	-	100
Art. 5014.2	70 x 25 x 40	2,5	4	16	100



Art. 5015

MINUTERIA METALLICA PER LEGNO - METAL SMALLWARE FOR WOOD

PIASTRINA RETTANGOLARE PESANTE CON FORI SVASATI PREZINCATA



Codice	L x L ₁	Sp. (mm)	Ø 1(mm)	Ø 2(mm)	BOX
Art. 5015.1	40 x 90	2,5	4	-	100
Art. 5015.2	40 x 90	2,5	4	16	100

Art. 5016

MINUTERIA METALLICA PER LEGNO - METAL SMALLWARE FOR WOOD

PIASTRINA AD "L" PESANTE CON NERVATURE FORI SVASATI PREZINCATA

Codice	L ₁ x L ₂ x L (mm)	Sp. (mm)	Ø 1 Svas. (mm)	Ø 2 (mm)	BOX
Art. 5016.1	22 x 28 x 21	2	4,5	6	100

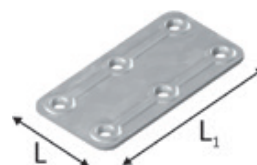


Art. 5017

MINUTERIA METALLICA PER LEGNO - METAL SMALLWARE FOR WOOD

PIASTRINA RETTANGOLARE NERVATA CON 6 FORI SVASATI PREZINCATA

Codice	L x L ₁ (mm)	Sp. (mm)	Ø 1 (mm)	BOX
Art. 5017.1	35 x 70	1	4	100
Art. 5017.2	35 x 70	1,5	4	100

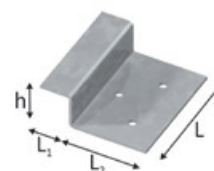


Art. 5018

MINUTERIA METALLICA PER LEGNO - METAL SMALLWARE FOR WOOD

PIASTRINA PER PANNELLI CON SCALINO TRE FORI PREZINCATA

Codice	L x L ₁ x L ₂ x h (mm)	Sp. (mm)	Ø 1 (mm)	BOX
Art. 5018.1	60 x 18 x 40 x 15	1	4	100

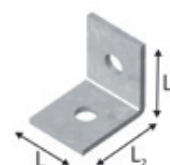


Art. 5019

MINUTERIA METALLICA PER LEGNO - METAL SMALLWARE FOR WOOD

PIASTRINA ANGOLARE CON DUE FORI PREZINCATA

Codice	L ₁ x L ₂ x L (mm)	Sp. (mm)	Ø 1 (mm)	BOX
Art. 5019.1	25 x 25 x 20	2	6,5	100

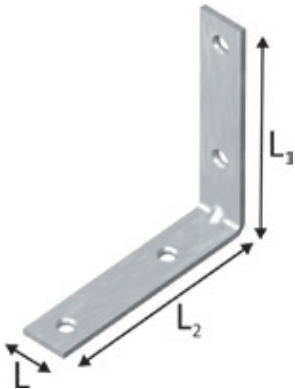




Art. 5020

MINUTERIA METALLICA PER LEGNO - METAL SMALLWARE FOR WOOD

PIASTRINA ANGOLARE CON NERVATURA E FORI SVASATI PREZINCATA



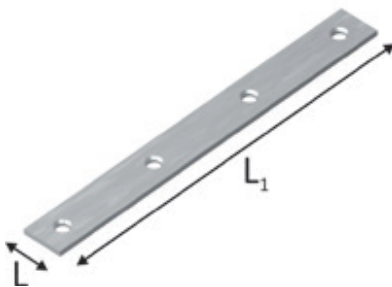
Codice	L ₁ x L ₂ x L (mm)	Sp. (mm)	Ø 1(mm)	BOX
Art. 5020.1	20 x 20 x 15	2	4,5	100
Art. 5020.2	30 x 30 x 15	2	4,5	100
Art. 5020.3	40 x 40 x 15	2	4,5	100
Art. 5020.4	50 x 50 x 15	2	4,5	100
Art. 5020.5	60 x 60 x 15	2	4,5	100
Art. 5020.6	70 x 70 x 15	2	4,5	50
Art. 5020.7	80 x 80 x 15	2	4,5	50
Art. 5020.8	90 x 90 x 15	2	4,5	50
Art.5020.9	100 x 100 x 15	2	4,5	50



Art. 5021

MINUTERIA METALLICA PER LEGNO - METAL SMALLWARE FOR WOOD

PIASTRINA RETTANGOLARE CON FORI SVASATI PREZINCATA



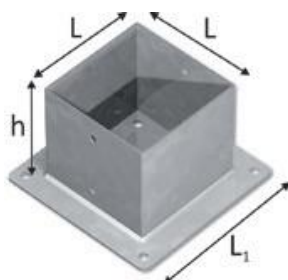
Codice	L ₁ x L ₂ x L (mm)	Sp. (mm)	Ø 1(mm)	BOX
Art. 5021.1	40 x 15	2	4,5	100
Art. 5021.2	60 x 15	2	4,5	100
Art. 5021.3	80 x 15	2	4,5	100
Art. 5021.4	100 x 15	2	4,5	100
Art. 5021.5	120 x 15	2	4,5	100
Art. 5021.6	140 x 15	2	4,5	50
Art. 5021.7	160 x 15	2	4,5	50
Art. 5021.8	180 x 15	2	4,5	50
Art.5021.9	200 x 15	2	4,5	50

Art. 5022

MINUTERIA METALLICA PER LEGNO - METAL SMALLWARE FOR WOOD



SUPPORTO A PAVIMENTO PER TRAVI IN LEGNO ZINCATO A FUOCO



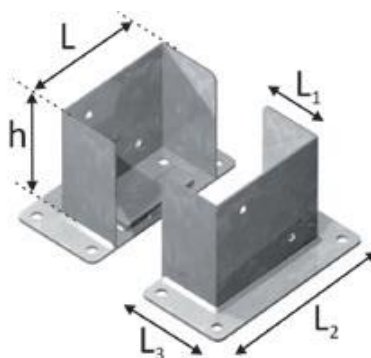
Codice	L x L x h x L ₁ (mm)	Sp. Bordo (mm)	Sp. Base (mm)	Ø 1 Bordo (mm)	Ø 2 Base (mm)	BOX
Art. 5022.1	71 x 71 x 150 x 150	2,5	2,5	11	13	12
Art. 5022.2	91 x 91 x 150 x 170	2,5	2,5	11	13	8
Art. 5022.3	101 x 101 x 150 x 180	2,5	2,5	11	13	8
Art. 5022.4	121 x 121 x 150 x 200	3	3	11	13	6
Art. 5022.5	141 x 141 x 150 x 220	3	3	11	13	4
Art. 5022.6	161 x 161 x 150 x 240	3	4	11	13	4
Art. 5022.7	201 x 201 x 200 x 280	3	4	11	13	4
Art. 5022.8	241 x 241 x 200 x 320	3	4	11	13	2

Art. 5023

MINUTERIA METALLICA PER LEGNO - METAL SMALLWARE FOR WOOD



COPPIA DI SUPPORTI A PAVIMENTO PER TRAVI IN LEGNO ZINCATE A FUOCO



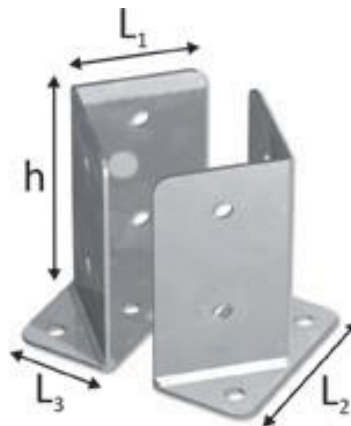
Codice	L x L ₁ x L ₂ x L ₃ x h (mm)	Sp. Bordo (mm)	Sp. Base (mm)	Ø 1 Bordo (mm)	Ø 2 Base (mm)	BOX (Coppie)
Art. 5023.1	121 x 60 x 200 x 100 x 150	3	3	11	13	6
Art. 5023.2	141 x 70 x 220 x 110 x 150	3	3	11	13	4
Art. 5023.3	161 x 80 x 240 x 120 x 150	3	4	11	13	4
Art. 5023.4	181 x 90 x 260 x 130 x 200	3	4	11	13	2
Art. 5023.5	201 x 100 x 280 x 140 x 200	3	4	11	13	2



Art. 5024

MINUTERIA METALLICA PER LEGNO - METAL SMALLWARE FOR WOOD

COPPIA DI SUPPORTI ANGOLARI A PAVIMENTO PER TRAVI IN LEGNO ZINCATE A FUOCO



Codice	L ₁ x h x L ₂ x L ₃ (mm)	Sp. Bordo (mm)	Sp. Base (mm)	Ø 1 Bordo (mm)	Ø 2 Base (mm)	BOX (Coppie)
Art. 5024.1	80 x 150 x 120 x 65	3	3	11	13	10
Art. 5024.2	105 x 200 x 155 x 83	3	3	11	13	6



Art. 5025

MINUTERIA METALLICA PER LEGNO - METAL SMALLWARE FOR WOOD

SUPPORTO A PAVIMENTO PER TRAVI IN LEGNO TONDE ZINCATO A FUOCO



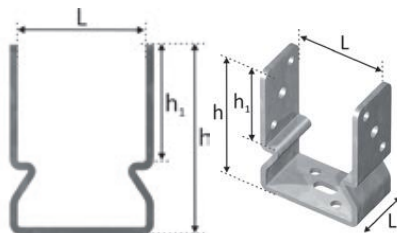
Codice	Ø x h x L ₁ (mm)	Sp. Bordo (mm)	Sp. Base (mm)	Ø 1 Bordo (mm)	Ø 2 Base (mm)	BOX (Coppie)
Art. 5025.1	80 x 150 x 150	2,5	2,5	11	13	12
Art. 5025.2	100 x 150 x 150	3	3	11	13	10
Art. 5025.3	120 x 150 x 180	3	3	11	13	8

Art. 5026

MINUTERIA METALLICA PER LEGNO - METAL SMALLWARE FOR WOOD



**SUPPORTO AD "U" (CON PIEGHE) A PAVIMENTO PER TRAVI IN LEGNO
ZINCATO A FUOCO**



Codice	L x L ₁ x h x h ₁ (mm)	Sp. (mm)	Ø1 (mm)	Ø 2 (mm)	Asola (mm)	BOX
Art. 5026.1	71 x 60 x 150 x 95	6	11	13	13 x 26	20
Art. 5026.2	81 x 60 x 150 x 95	6	11	13	13 x 26	20
Art. 5026.3	91 x 60 x 150 x 95	6	11	13	13 x 26	20
Art. 5026.4	101 x 60 x 150 x 95	6	11	13	13 x 26	16
Art. 5026.5	121 x 60 x 150 x 95	6	11	13	13 x 26	16

Art. 5027

MINUTERIA METALLICA PER LEGNO - METAL SMALLWARE FOR WOOD



**SUPPORTO PIRAMIDALE PER ANCORAGGIO AL TERRENO PER TRAVI IN LEGNO
ZINCATO A FUOCO**

Codice	L x L x h x L ₁ (mm)	Sp (mm)	Ø 1 (mm)	BOX
Art. 5027.1	71 x 71 x 150 x 750	2	11	1
Art. 5027.2	71 x 71 x 150 x 900	2	11	1
Art. 5027.3	91 x 91 x 150 x 750	2	11	1
Art. 5027.4	91 x 91 x 150 x 900	2	11	1
Art. 5027.5	101 x 101 x 150 x 900	2,5	11	1



Art. 5028

MINUTERIA METALLICA PER LEGNO - METAL SMALLWARE FOR WOOD



**SUPPORTO PIRAMIDALE PER ANCORAGGIO AL TERRENO PER TRAVI TONDE IN LEGNO
ZINCATO A FUOCO**

Codice	Ø x h x L ₁ (mm)	Sp (mm)	Ø 1 (mm)	BOX
Art. 5028.1	80 x 150 x 900	2	11	1
Art. 5028.2	100 x 150 x 900	2	11	1
Art. 5028.3	120 x 150 x 900	2,5	11	1



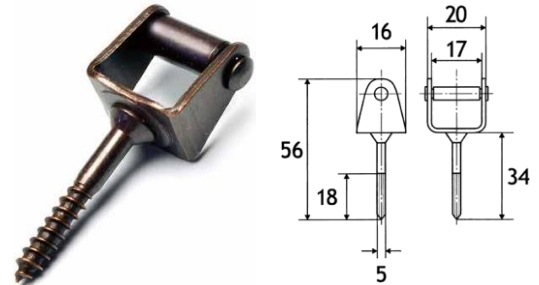


Art. 51

MINUTERIA METALLICA – METAL SMALLWARE

INCONTRO PER CATENACCI ART. 93 - 80 Round Bolt Support for Articles 93 – 80

Codice	BOX
51 ferro lucido/polished steel	100
51 zincato/zinc-plated	100
51A tropicalizzato/tropicalized	100
51B bronzato/bronzed	100



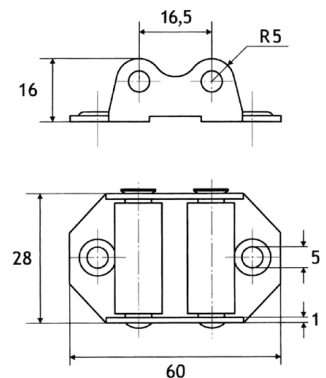
Art. 52

MINUTERIA METALLICA - METAL SMALLWARE

PASSACINGHIA RULLI IN NYLON BELT GUIDE W/NYLON ROLLER



Codice	BOX
52 – Rulli in Nylon	50
52A – Rulli in Ferro	50



Art. 119

MINUTERIA METALLICA - METAL SMALLWARE

INCONTRO PER CATENACCI ART. 93 - 80 Round Bolt Support for Articles 93 - 80

Codice	BOX
119 zincato/zinc-plated	200
119A tropicalizzato/tropicalized	200
119C plastificato nero/black-varnished	200
119N zincato nero/black-galvanized	200
119G plast. grigio/grey-varnished	200

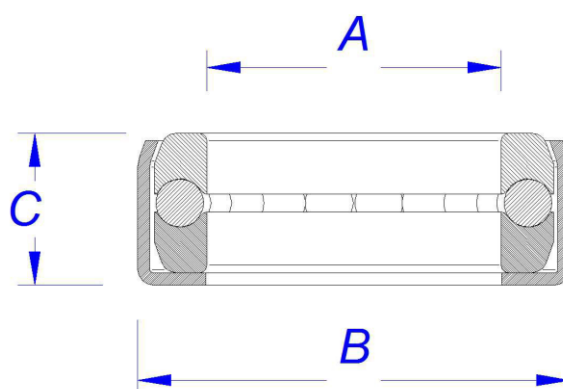


Art. 81

MINUTERIA METALLICA - METAL SMALLWARE



CUSCINETTO ASSIALE (REGGISPINTA) STAMPATO BALL BEARINGS



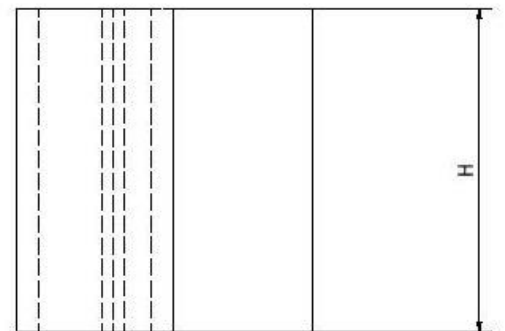
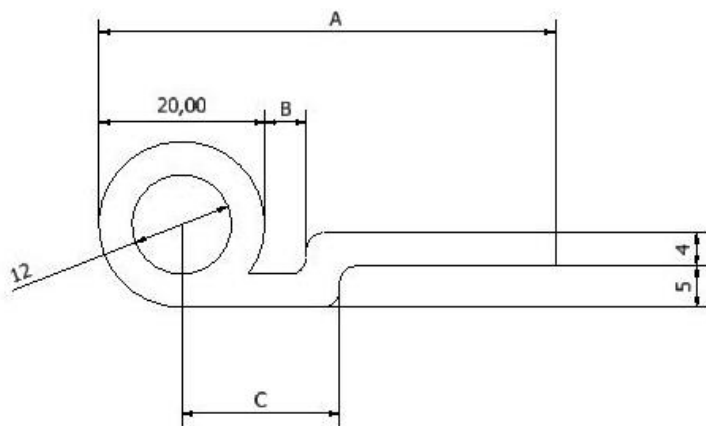
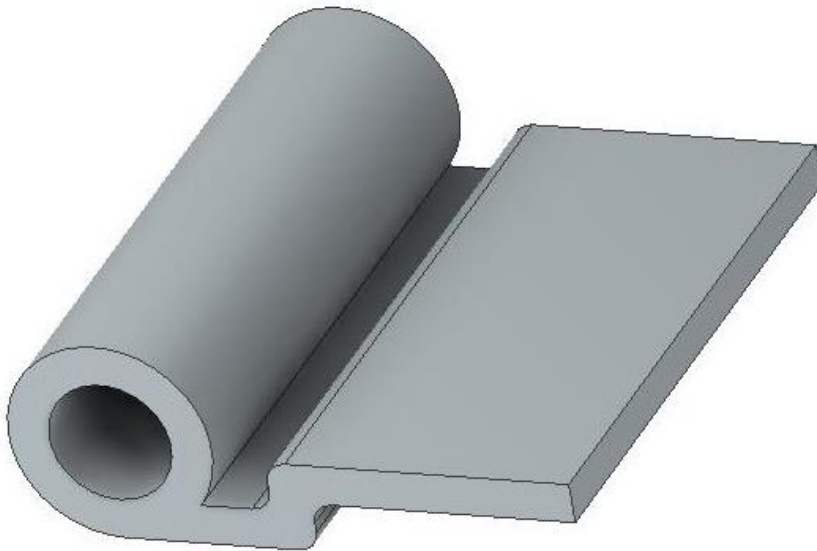
Cod.	INOX	A	B	C	BOX	PORTATA
81.09	81.09 inox	9,2	15	5,6	100	300 Kg.
81.010	81.10 inox	10,2	17,5	6	100	500 Kg.
81.011	81.11 inox	11,2	19	6,5	100	700 Kg.
81.012	81.12 inox	12,2	20	6,5	100	800 Kg.
81.014		14,2	22	6,7	100	800 Kg.
	81.14 inox	14,2	22	6,5		
81.016		16,2	24	7,5	50	850 Kg.
	81.016 inox (tornito)	16,1	24	7	50	
81.020		20,2	29	6,5	50	1000 Kg.
	81.20 inox (tornito)	20,1	32	8	50	
81.024 (tornito)		24,1	32	8	50	350 Kg.



Art. 5203

MINUTERIA METALLICA - METAL SMALLWARE

ALA SAGOMATA DIAMETRO 12mm PER PROFILO



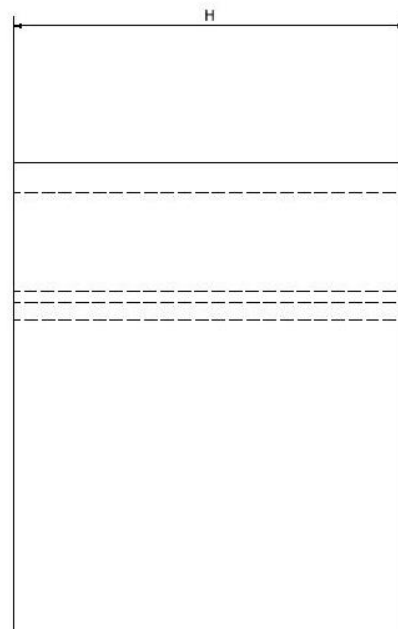
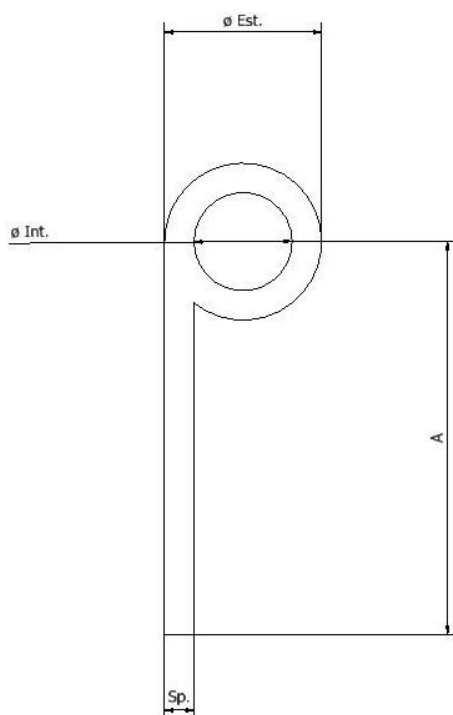
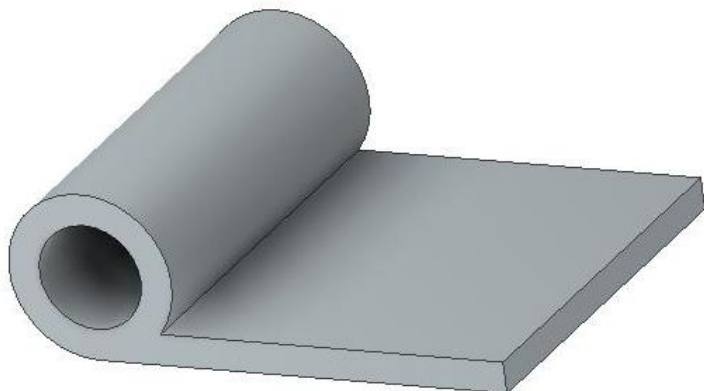
Cod.	A	B	C	H
Art. 5203.1	55	5	19	60
Art. 5203.2	64	14	28	60

ALA PIANA SINGOLA

MINUTERIA METALLICA - METAL SMALLWARE



ALA PIANA SINGOLA A DISEGNO



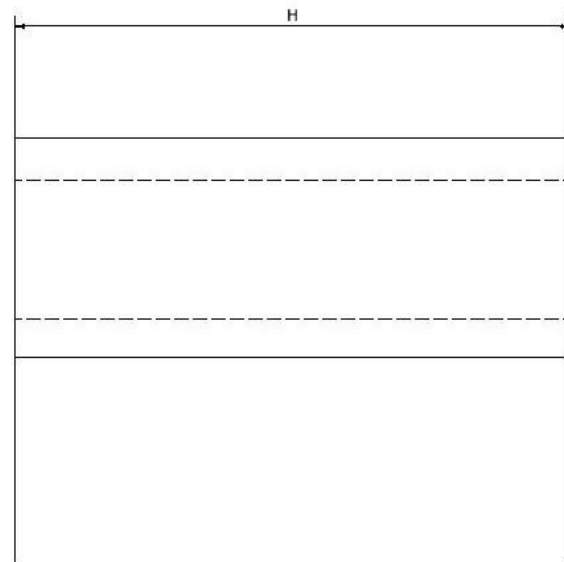
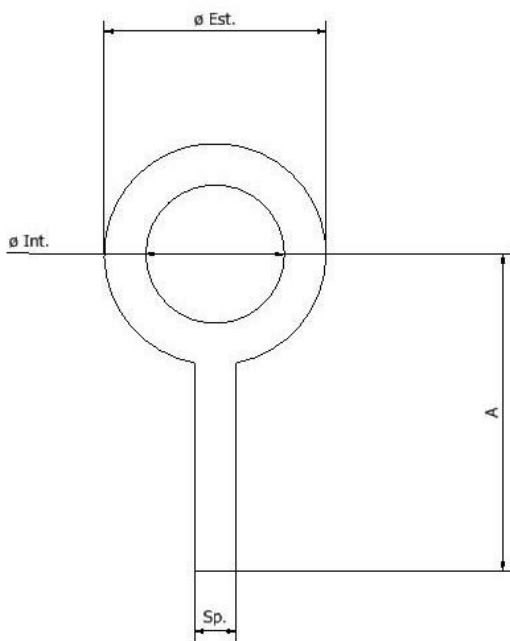
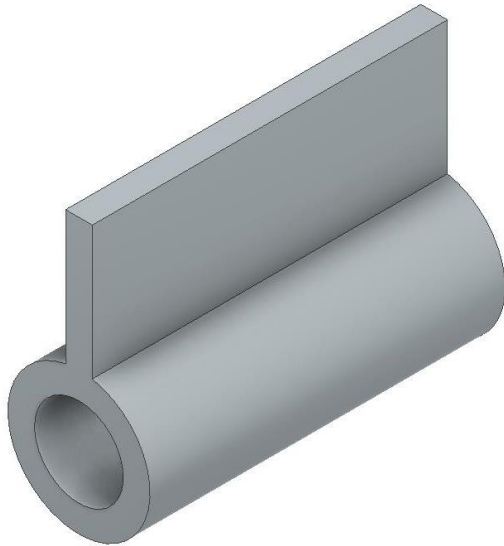
A	Ø Int.	Ø Est.	Sp.	H
40	12	18	3	40
40	17	23	3	40
55	14,5	20,5	3	40
60	12,7	19,7	3	40
32	12	20	4	70
75	12,7	18,7	5	40
250	12	18	3	40
300	12	22	5	40
360	12	18	3	40
360	12	22	5	40



ALA PER FISHE REVERSIBILE

MINUTERIA METALLICA - METAL SMALLWARE

ALA SAGOMATA PER FISCHE UNIVERSALE E REVERSIBILE
DISPONIBILE CON TAPPI E PERNI (MONTATA)



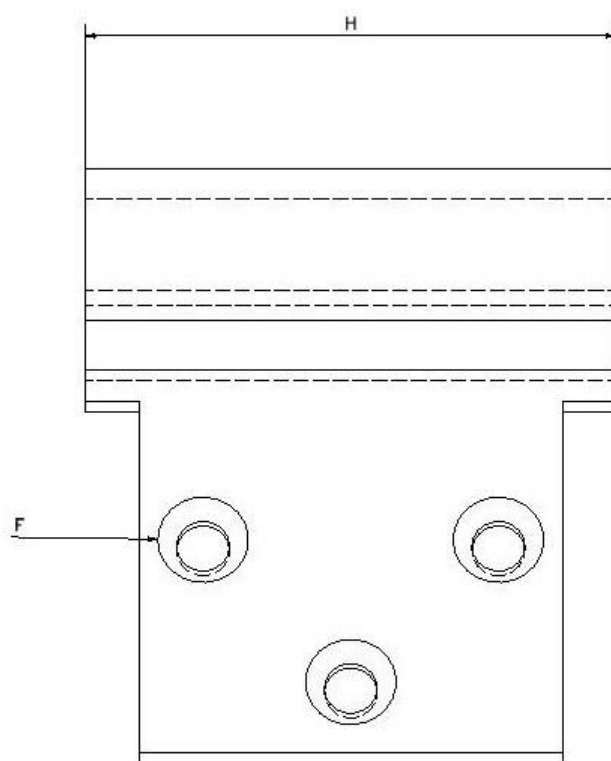
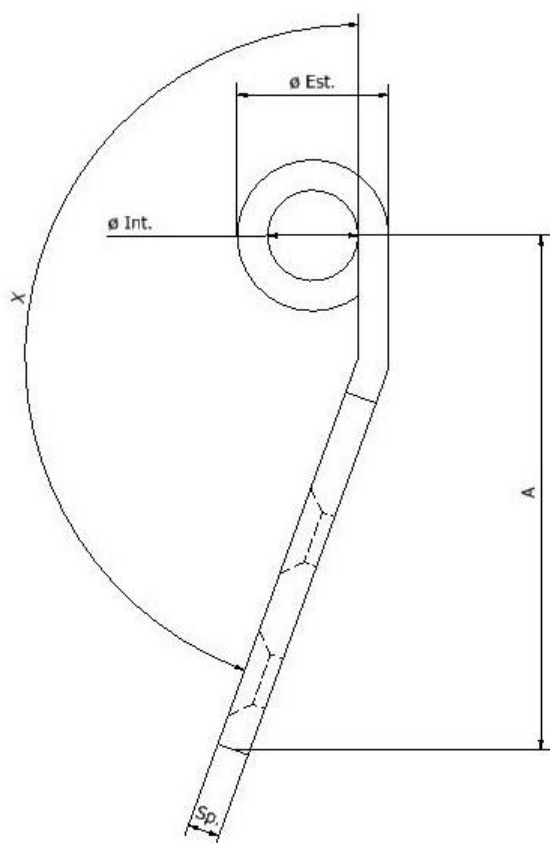
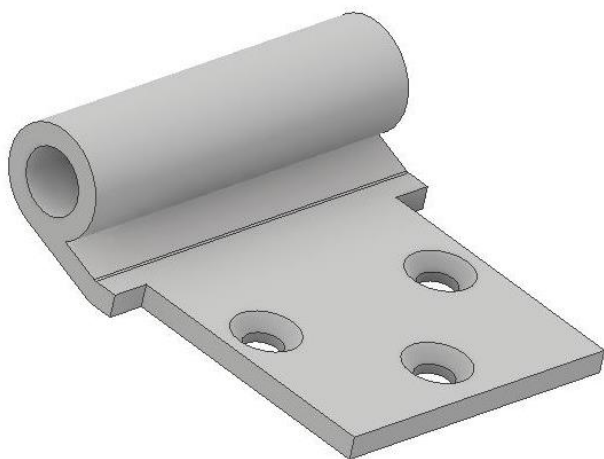
A	\varnothing Int.	\varnothing Est.	Sp.	H
40	10	15	2,5	40

ALA SAGOMATA INCLINATA CON FORI

MINUTERIA METALLICA - METAL SMALLWARE



ALA PIANA SINGOLA A DISEGNO CON SAGOMATURA, PIEGATURA E FORI SVASATI



A	Ø Int.	Ø Est.	Sp.	H	X	F
68	12	20	4	70	160°	3 X ø7 Pass. \perp ø12 X 90°

