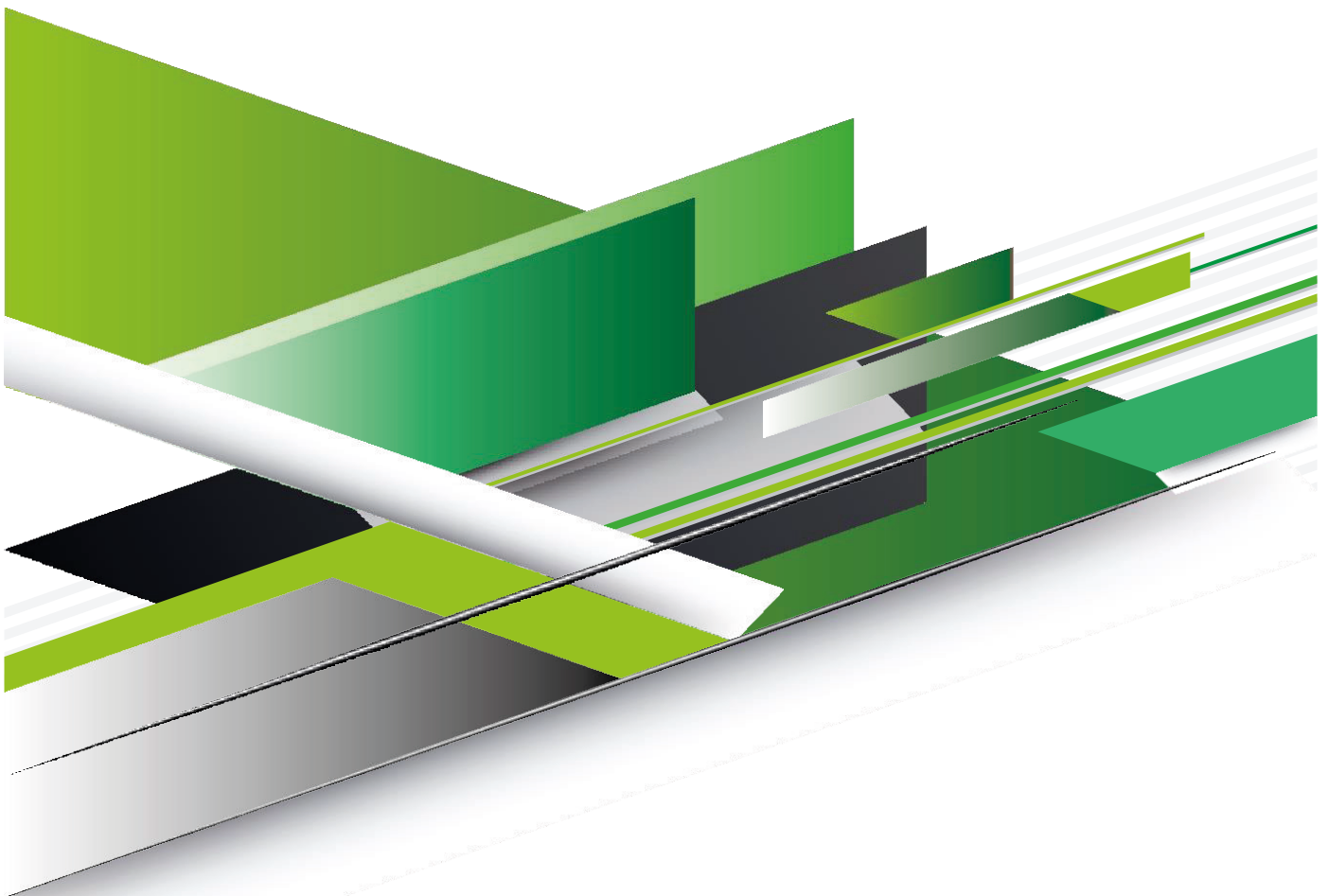


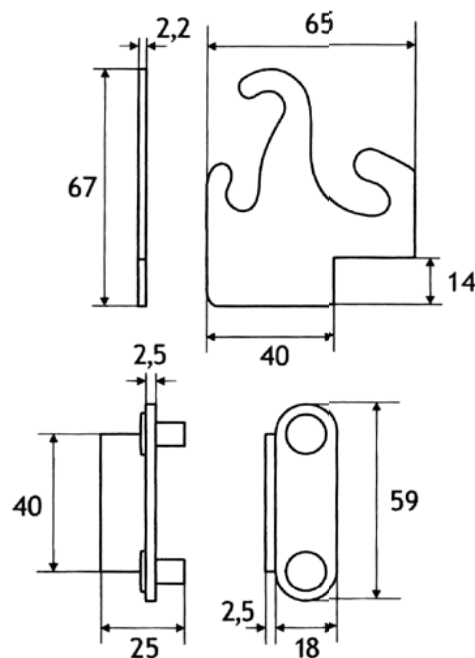


# MANIGLIE E CHIUSURE HANDLES AND LOCKS



I dati tecnici contenuti nel presente catalogo possono cambiare anche senza preavviso e non sono vincolanti per il costruttore. Le dimensioni sono espresse in mm.  
The manufacturer reserves the right to make changes to the indicated specifications without notice. All the specifications in this catalog are not binding on the manufacturer. Sizes are expressed in mm.

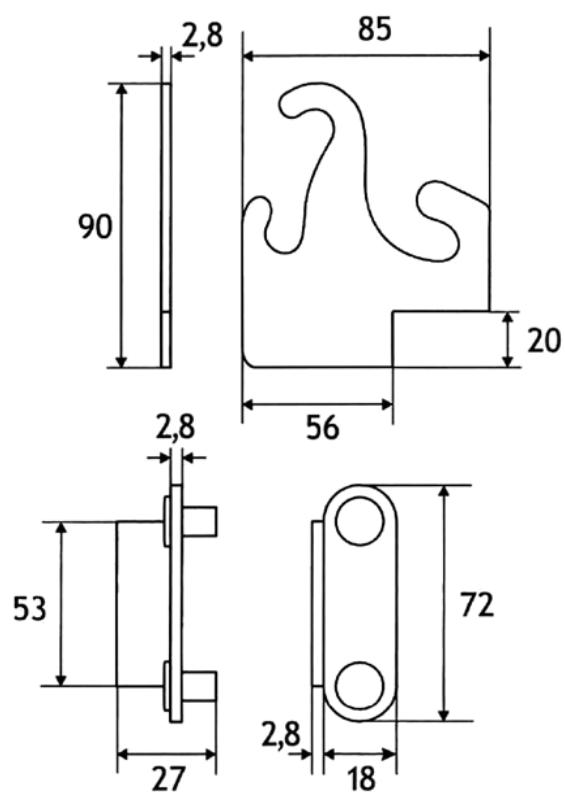
**CERNIERA VASISTAS mm 65 PER FERRO ACCIAIO LUCIDO**  
**TRANSOM-WINDOWS FOR METAL mm 65 W/COMPASS - BRIGHT STEEL**



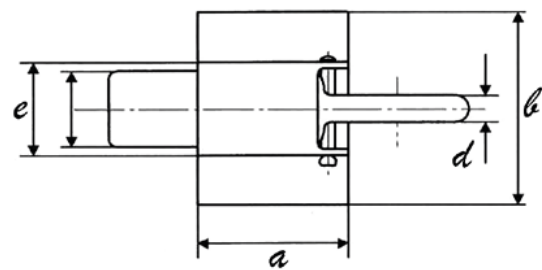
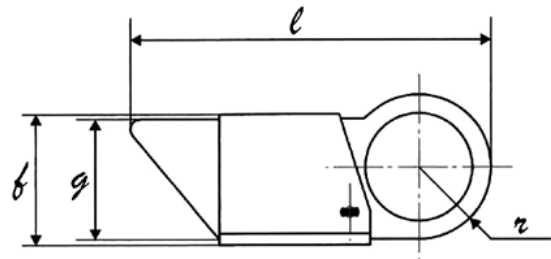
Codice Articolo Item Code	Pzz/conf. Pcs/Box	Conf./Box KG.
<b>53</b>	<b>40</b>	<b>3,53</b>
<b>53A</b>	<b>40</b>	<b>3,27</b>



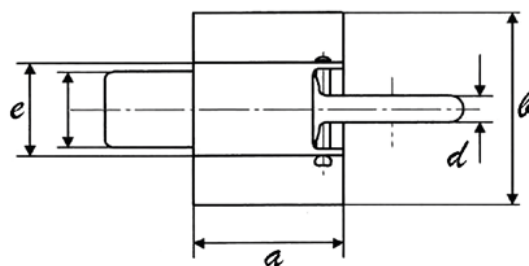
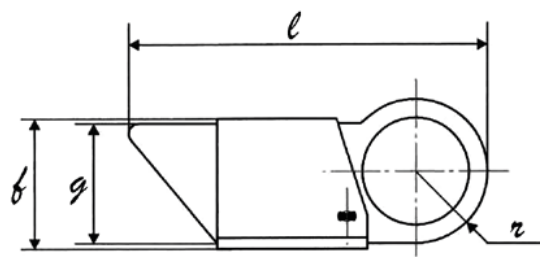
**CERNIERA VASISTAS mm 85 PER FERRO ACCIAIO LUCIDO**  
**TRANSOM-WINDOWS FOR METAL mm 85 W/COMPASS - BRIGHT STEEL**



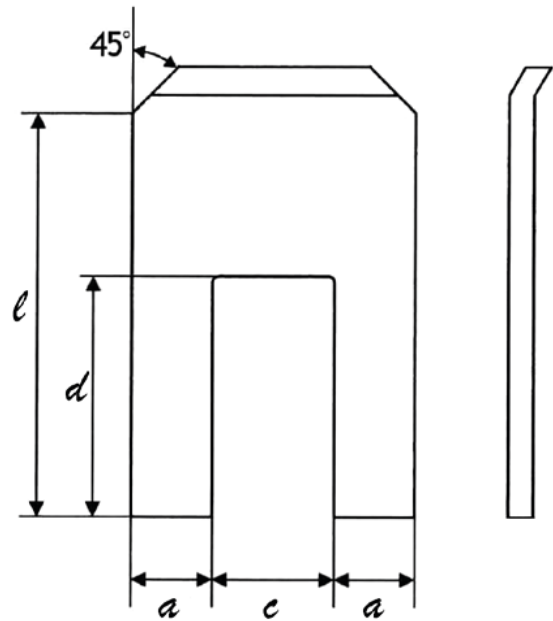
Codice Articolo Item Code	Pzz/conf. Pcs/Box	Conf./Box KG.
<b>53C</b>	20	3,00
<b>53E</b>	20	2,80

**CRICCHETTO IN FERRO E SCROCCO IN OTTONE**  
**STEEL CATCHES AND BRASS PATCH**


Codice Articolo Item Code	<i>l</i>	<i>g</i>	<i>f</i>	<i>e</i>	<i>a</i>	<i>b</i>	<i>d</i>	Pzz/conf. Pcs/Box	Conf./Box KG.
<b>54</b>	67,95	18,00	2,50	8,82	28,09	35,70	2,85	30	2,20
<b>54A</b>	73,40	19,20	24,90	14,30	34,00	39,70	4,35	25	2,78

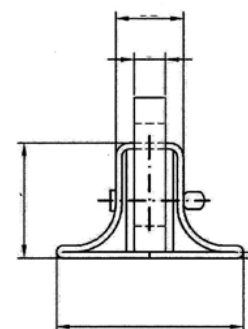
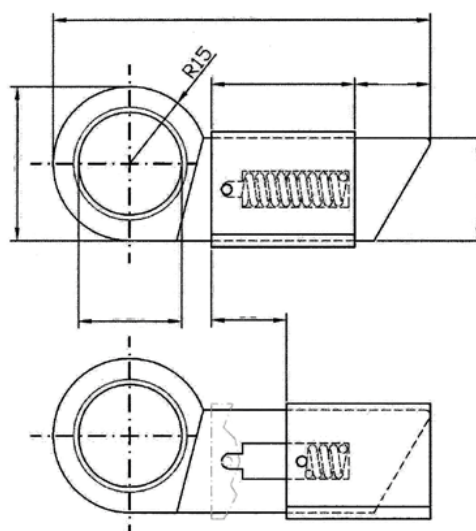
**CRICCHETTO A SALDARE IN FERRO**  
**CATCHES TO WELD**


Codice Articolo Item Code	<i>l</i>	<i>g</i>	<i>f</i>	<i>e</i>	<i>a</i>	<i>b</i>	<i>d</i>	Pzz/conf. Pcs/Box	Conf./Box KG.
<b>54B</b>	51,65	16,31	23,12	9,70	21,51	29,16	8,80	50	2,70
<b>54C</b>	64,37	18,71	20,65	8,80	28,20	35,60	9,70	30	2,40
<b>54D</b>	74,50	20,97	25,08	14,39	33,75	40,50	9,70	25	3,07

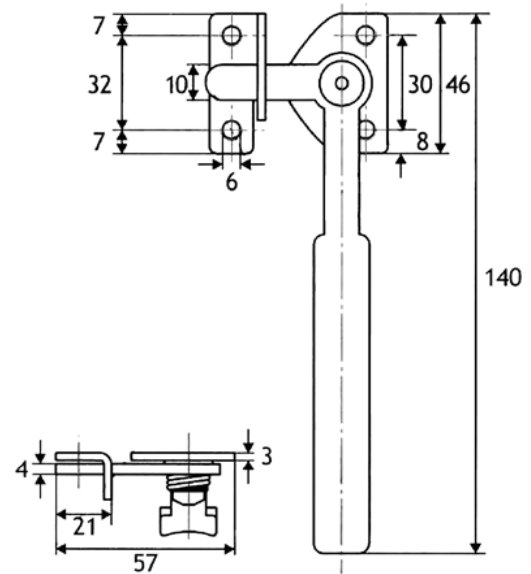
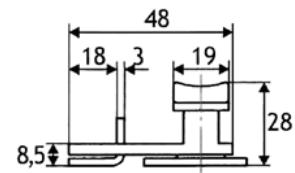
**INCONTRO A "U" PER CRICCHETTI**  
**STAPLE FOR CATCHES BRIGHT STEEL**


Codice Articolo Item Code	<i>l</i>	<i>a</i>	<i>d</i>	<i>c</i>	Pzz/conf. Pcs/Box	Conf./Box KG.
<b>55</b>	54,90	12,00	38,70	16,20	100	2,60
<b>55A</b>	65,65	12,00	50,00	21,30	100	2,93

**CRICCHETTO A SALDARE - SCROCCO IN FUSIONE**  
**SMALL CATCHES TO WELD - LOTCH CAST**



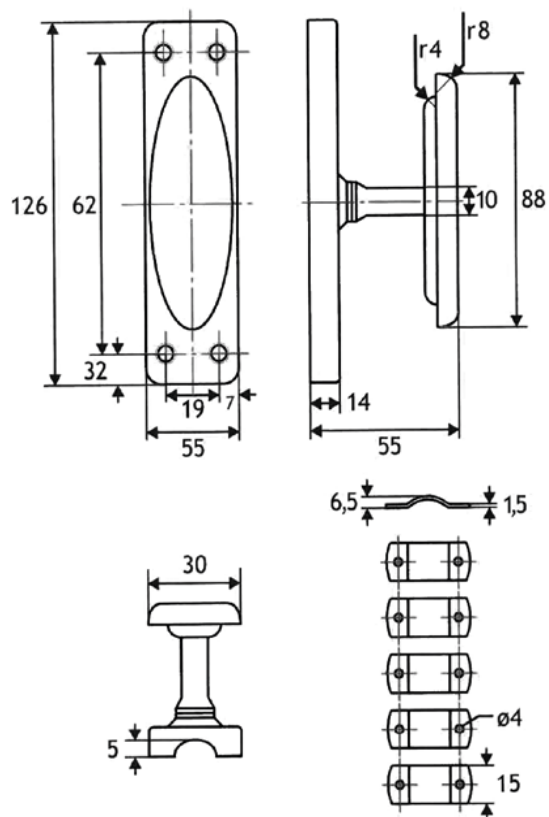
Codice Articolo Item Code	<i>l</i>	<i>g</i>	<i>f</i>	<i>e</i>	<i>a</i>	<i>b</i>	<i>d</i>	Pzz/conf. Pcs/Box	Conf./Box KG.
<b>56</b>	74,00	20,00	22,40	13,00	28,20	36,60	6,00	30	2,50

**CHIUSURE A BLOCCO DESTRA E SINISTRA CON INCONTRO**  
**LOCKS R/L WITH SUPPORT**


Codice Articolo Item Code		Pzz/conf. Pcs/Box	Conf./Box KG.
66DX zincata/zinc-plated		20,00	2,54
66SX		20,00	2,54
Questo articolo è inoltre disponibile: / This article is also available:			
AR		arabesco / arabesque	
G		acciaio puro / pure steel	
C		plastificato nero / plastic coated-black	
R		ramato / copper	
A		tropicalizzato / tropicalized	
B		bronzato / bronzed	
M		marrone / brown varnished	
N		zincato nero / zinc-black	



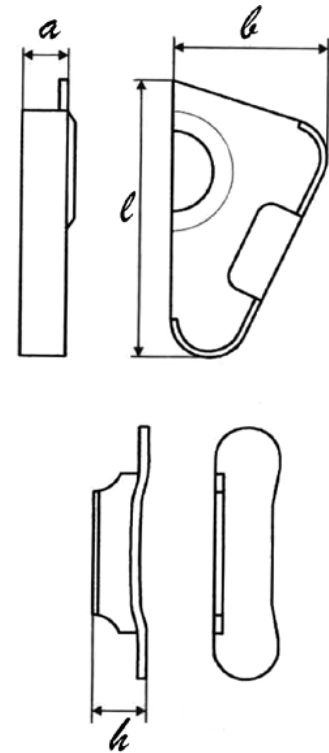
## CREMONESE 4 FORI PER LEGNO CON PASSANTI FOUR HOLES HANDLES FOR WOOD WINDOWS W/SUPPORTS



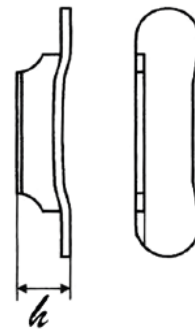
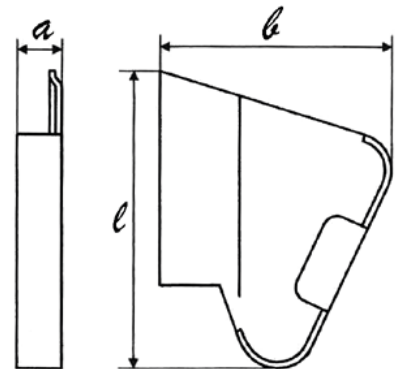
72.A

Codice Articolo Item Code		Pzz/conf. Pcs/Box	Conf./Box KG.
72 ferro lucido/polished steel		10,00	2,23
72.A maniglia ricoperta ottone/handle brass coated		10,00	2,23
72.Z maniglia zincata/zinc-plated		10,00	2,23
Questo articolo è inoltre disponibile: / This article is also available:			
AR	arabesco / arabesque		
G	acciaio puro / pure steel		
C	plastificato nero / plastic coated-black		
R	ramato / copper		
T	tropicalizzato / tropicalized		
B	bronzato / bronzed		
M	marrone / brown vernished		
N	zincato nero / zinc-black		

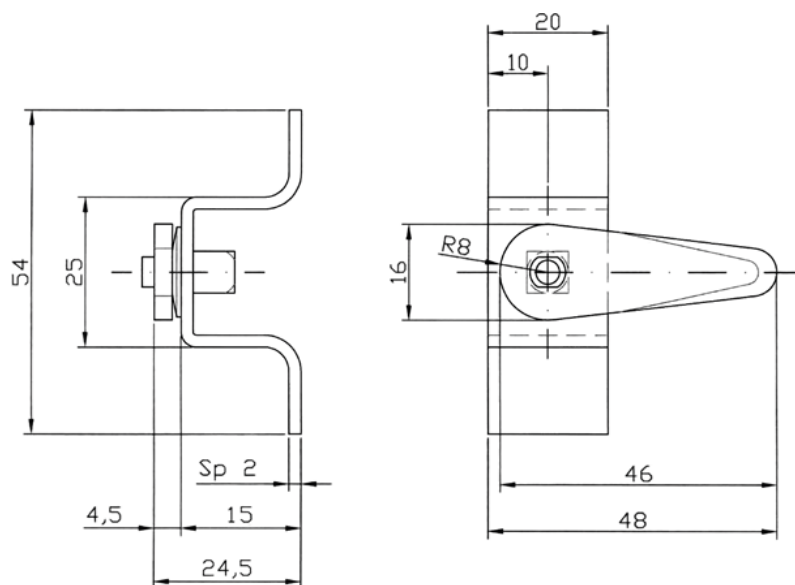
per visualizzare i trattamenti si veda la sezione: OUR DESIGN di questo catalogo / view treatment see section: OUR DESIGN of this catalog

**CERNIERA A COMPASSO A SCATOLA ALA CORTA**  
**COMPASS HINGES - SHORT FLAG W/SUPPORT**


Codice Articolo Item Code	<i>l</i>	<i>b</i>	<i>a</i>	<i>h</i>	Pzz/conf. Pcs/Box	Conf./Box KG.
<b>84.1</b> ferro lucido/polished steel	65,00	57,50	11,25	14,48	40	2,33
<b>84.2</b>	85,00	76,75	12,72	16,41	20	2,24


**CERNIERA A COMPASSO A SCATOLA ALA LUNGA**  
 COMPASS HINGES - LONG FLAG W/SUPPORT


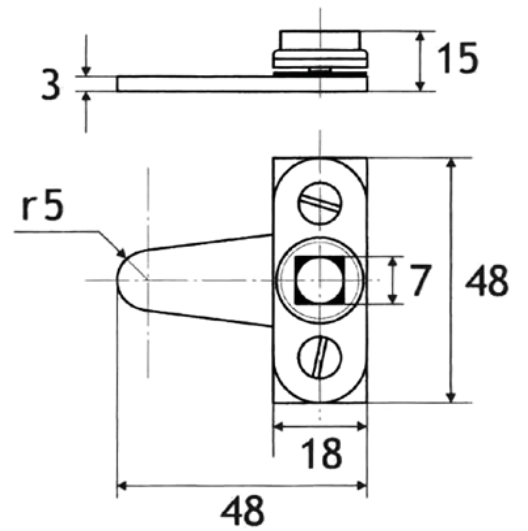
Codice Articolo Item Code	<i>l</i>	<i>b</i>	<i>a</i>	<i>h</i>	Pzz/conf. Pcs/Box	Conf./Box KG.
<b>84A.1</b> ferro lucido/polished steel	65,00	49,70	12,51	14,48	40	1,54
<b>84.2</b>	85,00	62,20	13,95	16,41	20	1,34

**TAVELLINO A SALDARE ZINCATO**  
 ZINC-PLATED LATCHES


Codice Articolo Item Code	Pzz/conf. Pcs/Box	Conf./Box KG.
86	50,00	2,34
86.1	50,00	2,18

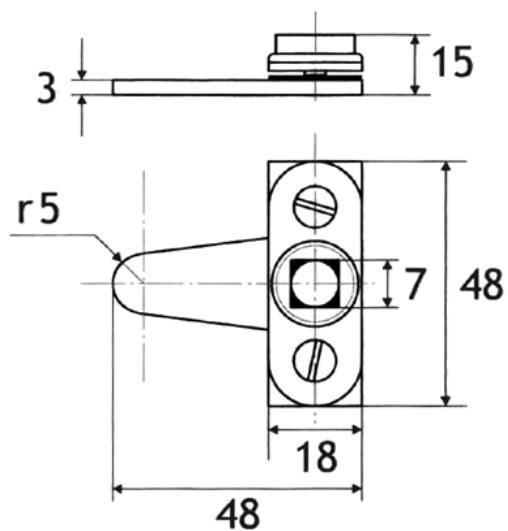


**TAVELLINO CON FORI E VITI ZINCATI QUADRO 7 E RANELLA IN OTTONE**  
ZINC-PLATED LATCHES WITH HOLES AND SCREWS BRASS LINCHPIN 7 AND WASHER



Codice Articolo Item Code	Pzz/conf. Pcs/Box	Conf./Box KG.
86.2	50,00	2,18

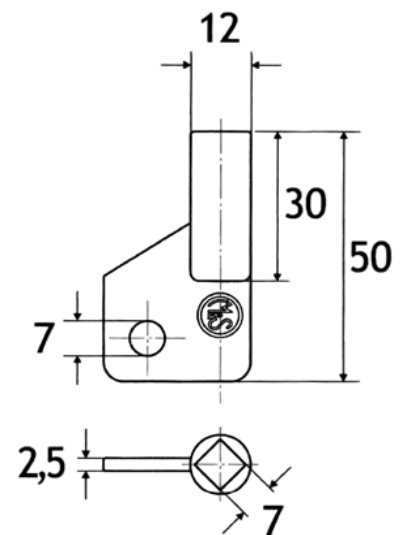
**TAVELLINO CON FORI E VITI IN ACCIAIO INOX QUADRO 7 E RANELLA IN OTTONE**  
**STAINLESS STEEL LATCHES WITH HOLES AND SCREWS BRASS LINCHPIN 7 AND WASHER**



Codice Articolo Item Code	Pzz/conf. Pcs/Box	Conf./Box KG.
<b>860</b>	50,00	2,18

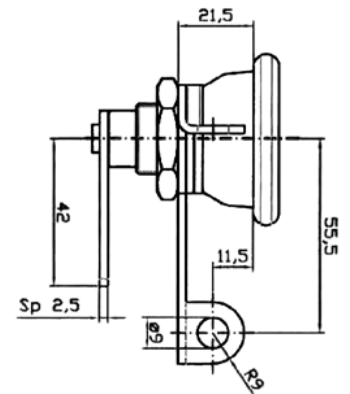
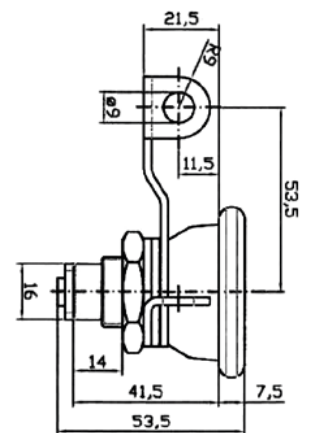
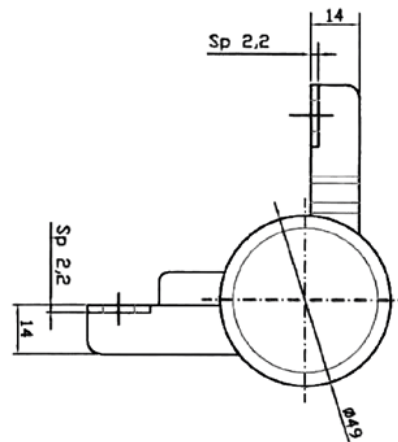


## CHIAVE PER TAVELLINO - IMPRONTA QUADRA KEY FOR LIGHT-BOLT - SQUARE SECTION



Codice Articolo Item Code	Pzz/conf. Pcs/Box	Conf./Box KG.
86.3	100,00	1,04

**POMOLO PORTALUCCHETTO RIC. OTTONE FISSAGGIO A VITE DX/SX**  
**PADLOCK KNOB - BRASS COATED - R/L SCREW FASTENING**

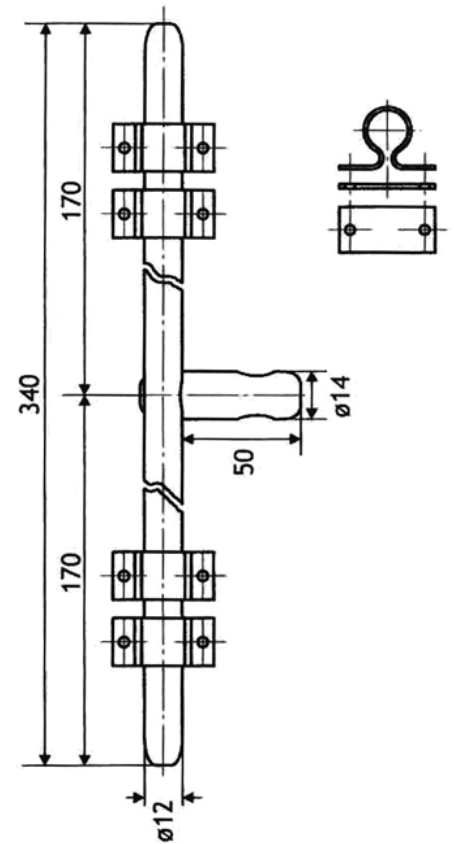


Codice Articolo Item Code	Pzz/conf. Pcs/Box	Conf./Box KG.
<b>116.1 destro/right</b>	6,00	1,30
<b>116.2 sinistro/left</b>	6,00	1,30





**SISTEMA DI SICUREZZA "BLINDO" CON 4 INCONTRI E 4 SPESSORI - BREVETTATO**  
**"BLINDO" SAFETY SYSTEM W/FOUR STRIKES AND FOUR SHIMS**



Codice Articolo Item Code		Pzz/conf. Pcs/Box	Conf./Box KG.
<b>138 zincato/zinc-plated</b>		6,00	3,830
Questo articolo è inoltre disponibile: / This article is also available:			
AR			arabesco / arabesque
G			acciaio puro / pure steel
C			plastificato nero / plastic coated-black
R			ramato / copper
A			tropicalizzato / tropicalized
B			bronzato / bronzed
M			marrone / brown vernished
N			zincato nero / zinc-black

**SOLLEVATORE UNIVERSALE "ARCHIMEDE" ZINCATO**  
MULTI-PURPOSES LIFTER "ARCHIMEDE" ZINC-PLATED